

NEW

LED 警 示 燈

● M-100LF ● M-100LF-BZ ● M-100LR ● M-100LR-BZ

高亮度

24顆LED環狀分佈

低功耗環保節能

壽命長(10萬小時以上)

防塵、防水等級 IP65

防曬、防震



- ☑ 可選擇帶蜂鳴器，音量可調節
- ☑ 有閃爍和循環點亮供選擇，頻率可調節
- ☑ 有多種電壓供選擇: AC/DC12V、AC/DC24V、AC110V
AC220V、AC100V~240V
- ☑ 廣泛用於機械設備、建築、安保、工礦、交通、公安、文化
娛樂等領域



MACK

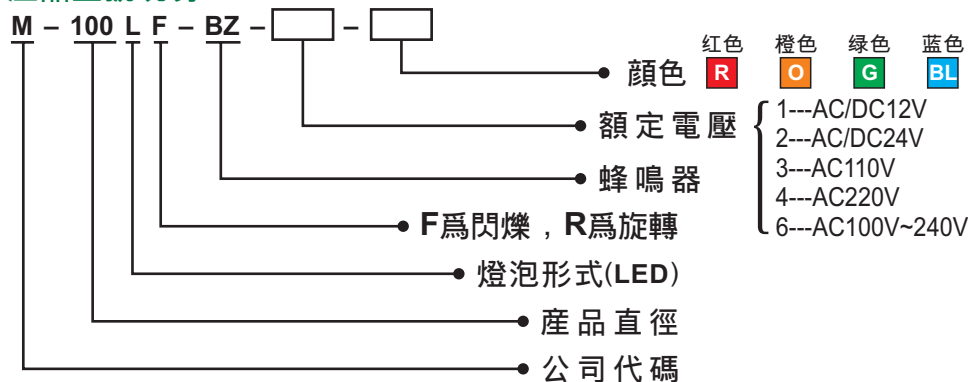
產品特徵

- ☑ 高亮度
- ☑ 24 顆 LED 環狀分佈
- ☑ 壽命長(10萬小時以上)
- ☑ 低功耗環保節能
- ☑ 防曬、防震
- ☑ 防塵、防水等級 IP65

產品主要技術指標

| 型號 | M-100LF | M-100LF-BZ | M-100LR | M-100LR-BZ |
|----------|---|------------|----------|------------|
| 可選電壓 | AC/DC12V、AC/DC24V、AC110V、AC220V、AC100V~240V | | | |
| 功率 | 2.5W (Max.) | | | |
| 蜂鳴器(dB) | — | 80(Max.)可調 | — | 80(Max.)可調 |
| 閃爍頻率 | 可調 | 可調 | — | — |
| 旋轉頻率 | — | — | 可調 | 可調 |
| 可選顏色 | R | O | G | BL |
| 光源 | 24顆 Ø5mm 高亮度 LED | | | |
| 燈壽命(H) | 100,000 | | | |
| 工作環境溫度範圍 | -20°C ~ +70°C | | | |
| 防水、防塵等級 | IP65 | | | |
| 耐振動性 | 加速度7m/s ² , 頻率 30Hz | | | |
| 常態絕緣電壓強度 | 2000V/50Hz, 1mA & 1min 無擊穿、無飛弧現象 | | | |
| 重量 | 305g | 330g | 305g | 330g |

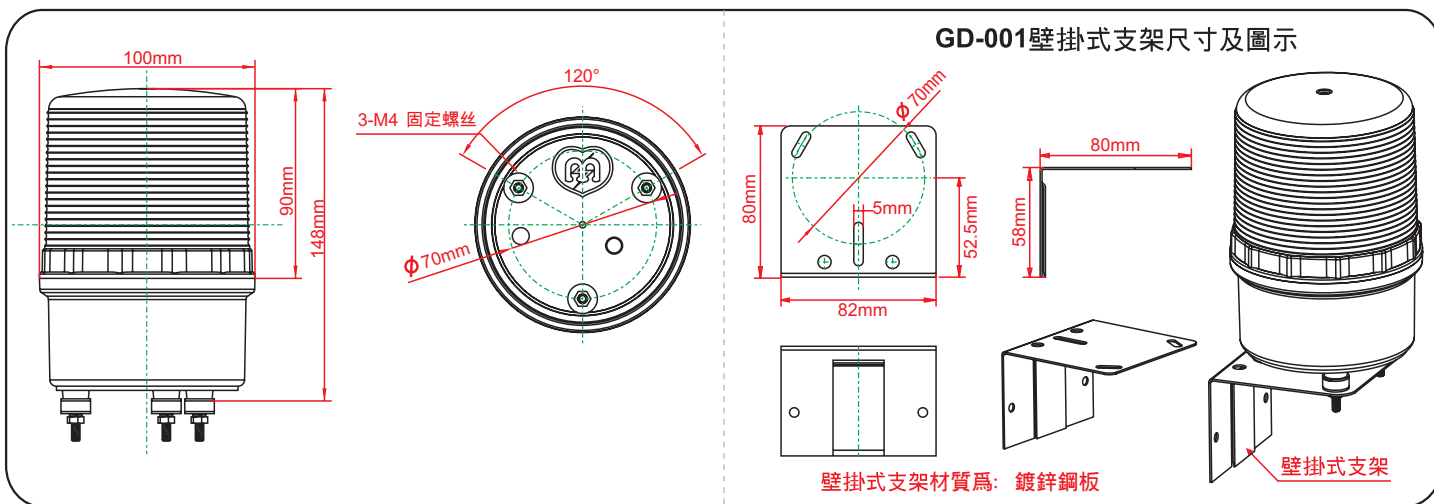
產品型號說明



頻率/分貝調節圖



產品外形尺寸圖及支架圖示



台灣公司地址：桃園市壽山路194號
TEL: (03)3208901-2 FAX: (03)3208903

全球製造總部：福建省漳州開發區招商大道78號
TEL: +86 596 6851990-1 FAX: +86 596 6851992
E-mail: sales@mackelectrical.com